

ORION HT-204

Zwei Drähte Audio-Gegensprechanlage



MODEL: ORION HT-204

Produktbeschreibung

Die ORION HT-204 ist die neue 2-Draht-Gegensprechanlage von CTC. Wird verwendet, um mit dem Eingang zu kommunizieren und den Türöffner zu aktivieren. Es ist für jede Art von Gebäude geeignet und einfach zu installieren.

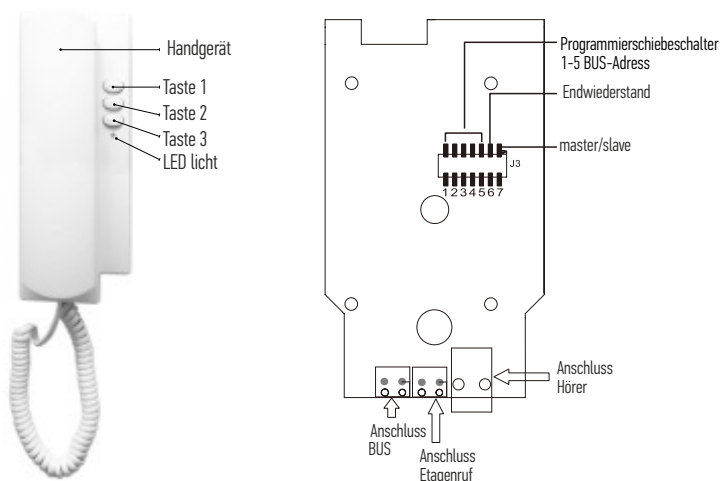
Eigenschaften

1. Produkt mit geringem Verbrauch
2. 2 Schlösser öffnen
3. Anruflautstärkeeinstellung
4. 8 individuelle Türuffmelodien
5. CTC BUS-Technik
6. Parallelschaltung von bis zu 4 Geräten
7. Gegensprechanlage zwischen Geräten, die zum selben Anruf gehören
8. Funktion und als Etagenruf

Sicherheitshinweise

1. Bitte halten Sie die Einheit fern von Nässe, hohen Temperaturen, Staub und ätzenden Flüssigkeiten um Schäden vorzubeugen
2. Stellen Sie bei der Installation des Geräts sicher, dass das System nicht unter Spannung steht
3. Installation nur durch qualifiziertes Fachpersonal

Tastenerklärung



ANSCHLUSSKLEMENTE

1. BUS-Eingang: Verbinden Sie den BUS mit Anschluss BUS
2. J3-Mikroschalter: Die Ziffern 1 bis 5 Bestimt die wohnungsadresse und die Ziffer 6 ist der Endwiderstand widerstand. Ziffer 7 Bestimt das Gerät als Master / Slave.
3. Eingang etagentaster : Schließen Sie den Etagentaster an derklemme an, damit die Gegensprechanlage auch als Etagen Klingel verwendet werden kann.

Hinweis: Wenn ein Monitor-Gerät und ein Haustelefon dieselbe Adresse haben, dürfen sie nicht mit dem selben BTU-2K verbunden sein

Anweisungen

1. TASTE FUNKTIONEN

Taste 1:

Wenden Sie sich an den Eingang Nr. 1: Nehmen Sie den Hörer ab und drücken Sie die **Taste 1** auf der Gegensprechanlage, um mit dem Eingang zu kommunizieren.

Türöffner 1: Drücken Sie während des Kontakts mit dem Taster darauf, um das Schloss Nr. 1 zu entriegeln.

Auswahl der Ruftonlautstärke: Wenn sich das Gerät im Standby-Modus befindet, halten Sie die Taste 1 3 Sekunden lang gedrückt, um die Option Ruftonlautstärke aufzurufen. Drücken Sie die Taste NO.3, um die gewünschte Lautstärke auszuwählen, und drücken Sie dann erneut die Taste 1, um Ihre Auswahl zu speichern.

Taste 2:

Türöffner 2: Drücken Sie während des Kontakts mit dem Boutonniere darauf, um das Schloss Nr. 2 zu entriegeln

Klingeltonauswahl: Wenn sich das Gerät im Standby-Modus befindet, drücken Sie 3 Sekunden lang die Taste 2, um die Klingeltonauswahl aufzurufen. Drücken Sie die Taste NO.3, um den gewünschten Klingelton auszuwählen, und drücken Sie dann die Taste 1, um Ihre Auswahl zu speichern.

Taste 3:

Gegensprechanlage: Nehmen Sie im Standby-Modus den Hörer ab und drücken Sie 3 Sekunden lang die Taste 3, um mit Geräten mit derselben Adresse zu kommunizieren.

2. ADRESSENEINSTELLUNG

Codierung der Schiebeschalter	Teilnehmer Adresse	Codierung der Schiebeschalter	Teilnehmer Adresse
	Adresse 01		Adresse 17
	Adresse 02		Adresse 18
	Adresse 03		Adresse 19
	Adresse 04		Adresse 20
	Adresse 05		Adresse 21
	Adresse 06		Adresse 22
	Adresse 07		Adresse 23
	Adresse 08		Adresse 24
	Adresse 09		Adresse 25
	Adresse 10		Adresse 26
	Adresse 11		Adresse 27
	Adresse 12		Adresse 28
	Adresse 13		Adresse 29
	Adresse 14		Adresse 30
	Adresse 15		Adresse 31
	Adresse 16		Adresse 32

3. MASTER / SLAVE DEVICE DEFINITION

- Stellen Sie den Mikroschalter 7 auf ON, um das Gerät als SLAVE einzustellen.
- Stellen Sie den Mikroschalter 7 auf OFF, um das Gerät als MASTER einzustellen.

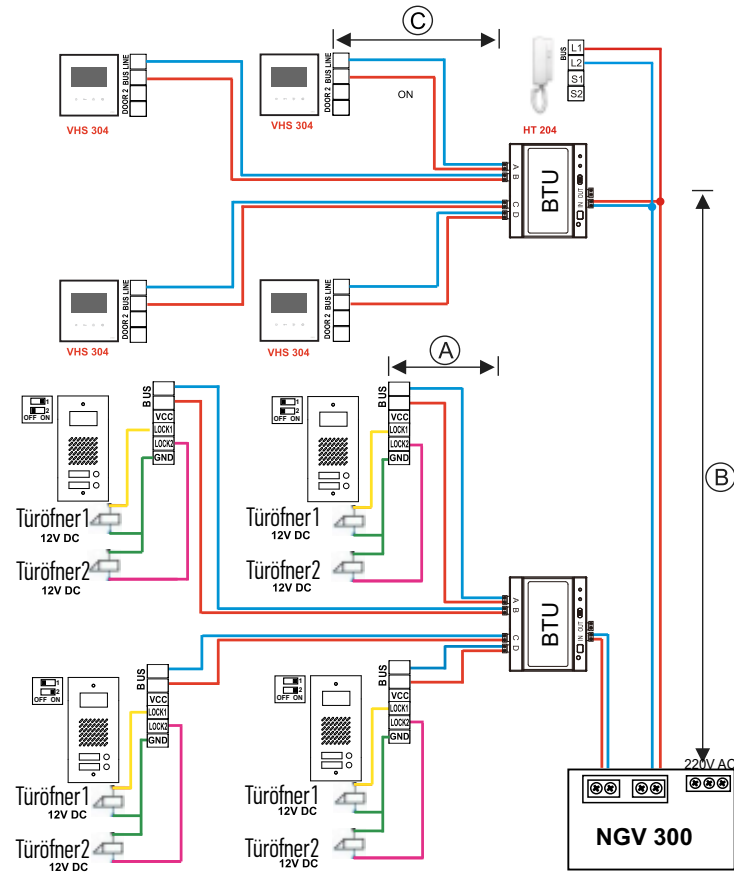
Hinweis : Es kann nur ein Gerät als MASTER eingestellt werden.

4. LED - ANZEIGEN

- Legen Sie den Hörer auf. Die LED ist aus
- Nehmen Sie den Hörer ab, während das System besetzt ist. Die LED blinkt dreimal
- Nehmen Sie den Hörer ab, während sich das System in Ruhe befindet: Die LED leuchtet Dauernd.

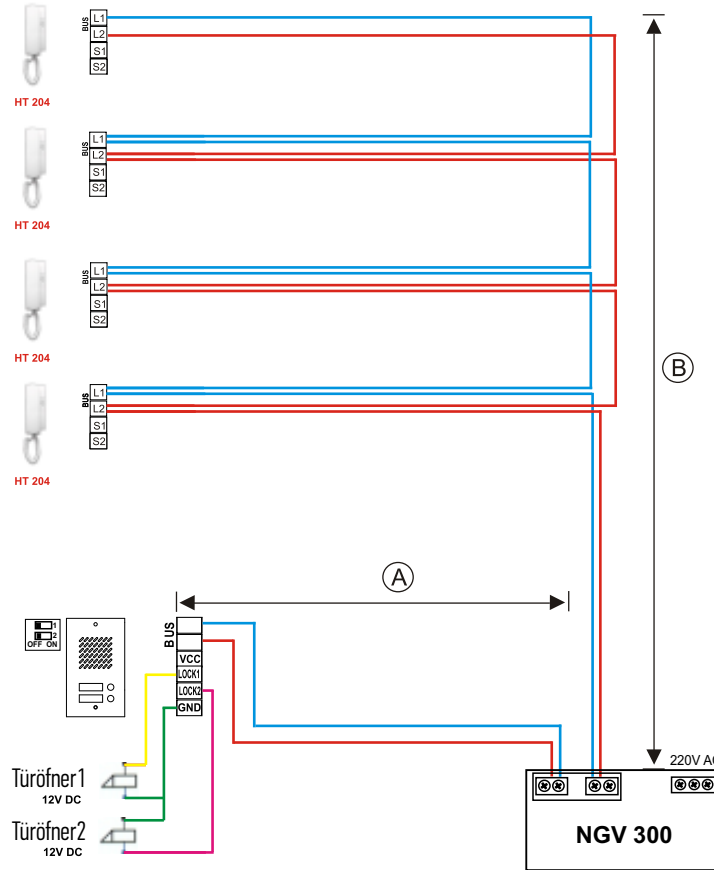
ANSCHLUSSDESIGNS

1. INTERVIEW-SYSTEM - INTERNATIONALES TELEFON 2K BIS 4 EINGANG MIT ZWEIG VHS 307 / VHS 304 / VHS 207 / VHS 204 / HT 204 / WF 204



Kabeldurchmesser und -länge		
	A	B
0.5mm ²	30m	40m
1.0mm ²	30m	50m
1.5mm ²	30m	70m

2. 2K-TÜRSYSTEM MIT SCHLEIFENVERKABELUNG HT 204



Kabeldurchmesser und -länge		
	A	B
0.5mm ²	30m	40m
1.0mm ²	30m	50m
1.5mm ²	30m	70m

Technische Daten

Sprechzeit	60s or 120s ± 10%
Energieverbrauch	Standby < 0.75W, working < 4W
Arbeitstemperatur	-10°C ~ +40°C
Verdrahtung	2-Draht verdreht (Twisted-Pair-Kabel)

ctc
electronic

www.ctc-electronic.com