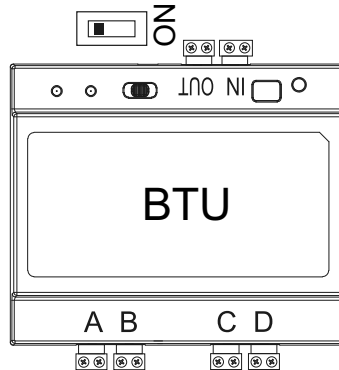
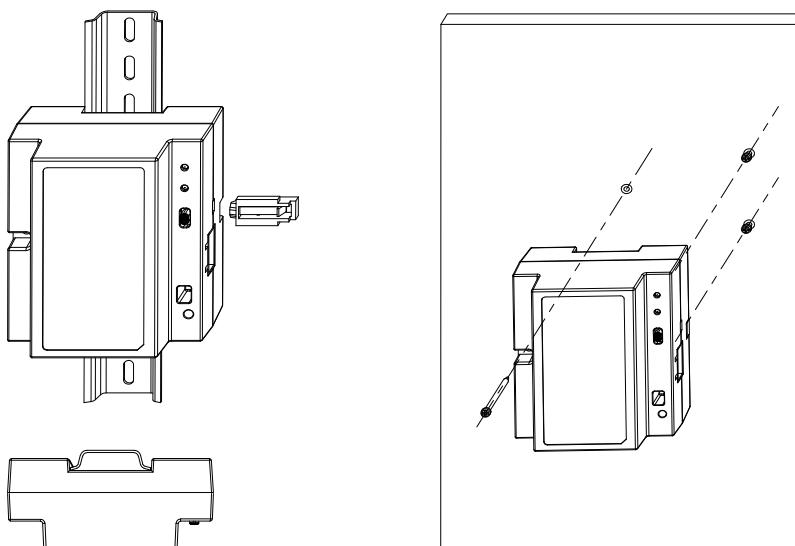


## 1. Teile und Funktionen

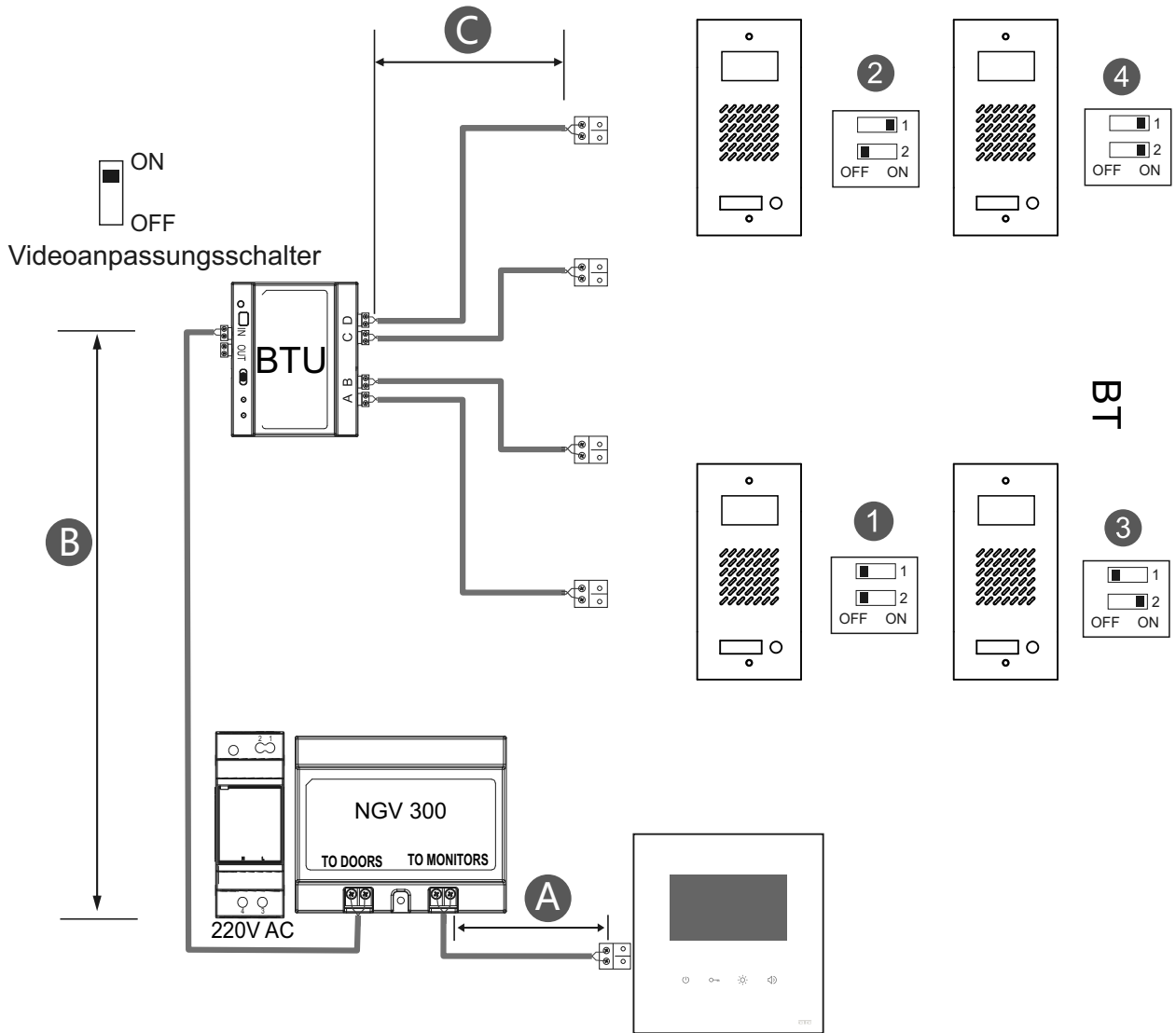


- **Betriebsstatus:** Die Anzeige leuchtet auf, wenn das Signal empfangen wird und das Innengerät aktiviert ist.
- **Power:** Anzeige leuchtet, wenn das Netzteil angeschlossen ist.
- **Impedanzschalter:** Videoanpassungsschalter. Die letzte BTU 2K am Busende sollte auf ON gestellt werden, um die Videoimpedanz anzupassen.
- **BUS:** Anschluss für Bus-Eingangs- und Ausgangsanschlüsse.
- **A,B,C,D:** Ausgangsanschluss, an Innengeräte oder Außengeräte angeschlossen.

## 2. Montage der Einheit

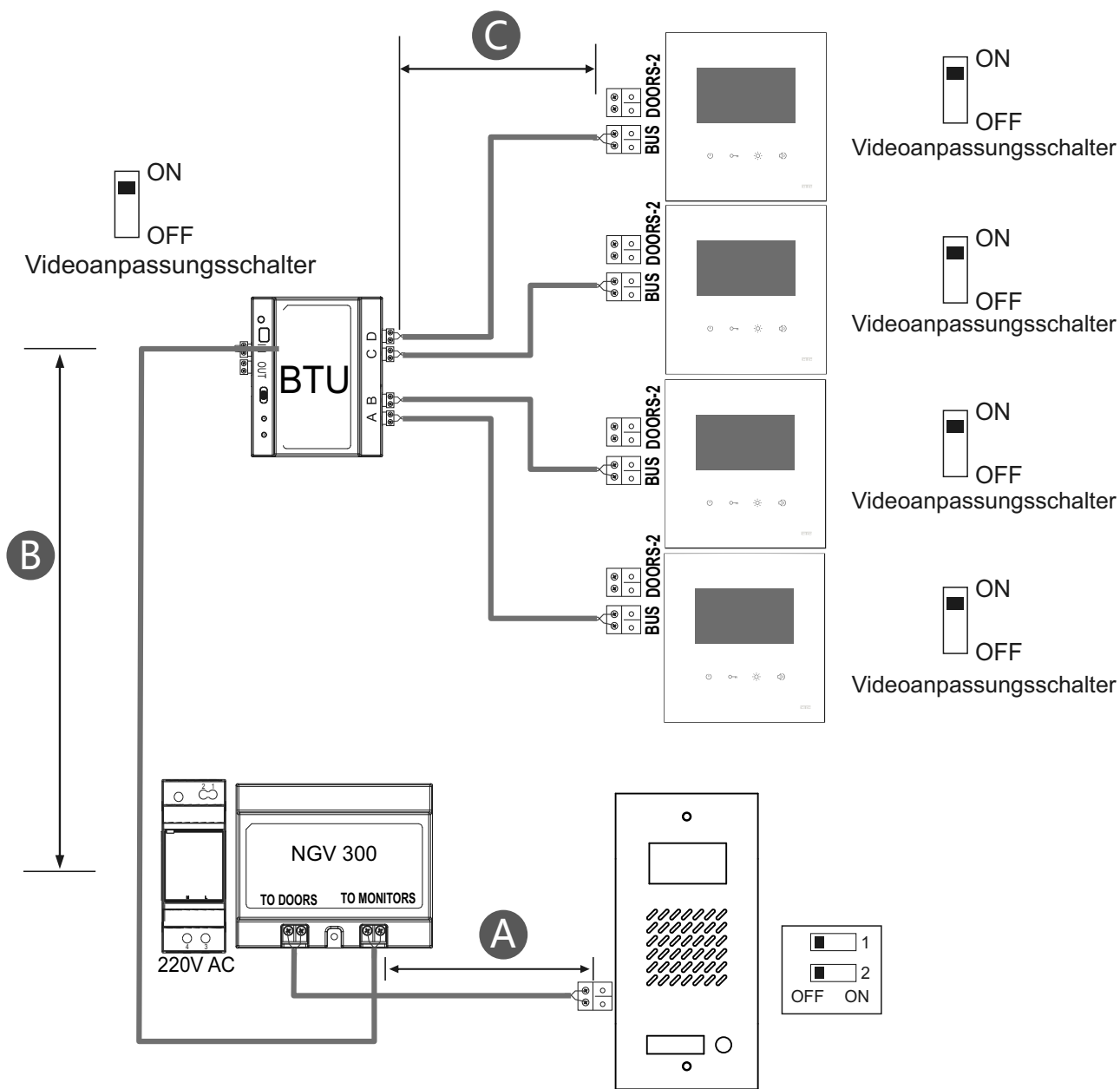


### 3. Verkabelung mehrerer Türstationen (bis zu 4)



Durchmesser und Länge der Verdrahtung			
Innendurchmesser aus Kupferkern	A	B	C
0.5mm <sup>2</sup>	30m	20m	15m
1.0mm <sup>2</sup>	30m	30m	15m
1.5 mm <sup>2</sup>	30m	40m	15m

# 4. Multi Monitor Verdrahtung



Durchmesser und Länge der Verdrahtung			
Innendurchmesser aus Kupferkern	A	B	C
0.5mm <sup>2</sup>	30m	20m	15m
1.0mm <sup>2</sup>	30m	30m	15m
1.5 mm <sup>2</sup>	30m	40m	15m

## 5. Spezifikation

Netzteil	DC 24V
Arbeitstemperatur	-10C~ - +40C
Verdrahtung	2 Drähte (keine Polarität)
Abmessungen	90(Y) X 105(M) X 41(Π)mm